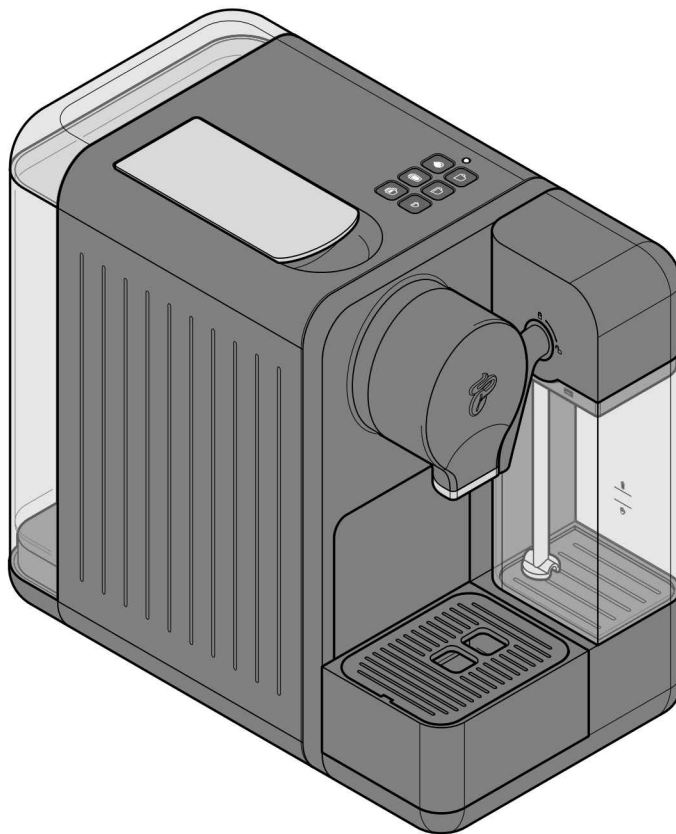





Cafissimo milk



pl **Oryginalna instrukcja obsługi i gwarancja**

Spis treści

2	Na temat tej instrukcji	13	Espresso, caffè crema lub kawa
2	Przeznaczenie	14	Przyrządzanie napoju z mlekiem
3	Miejsce użytkowania	14	Napełnianie zbiornika na mleko
3	Wskazówki bezpieczeństwa	15	Cappuccino
6	Widok całego zestawu (zakres dostawy)	15	Spienione mleko
7	Panel obsługi – funkcje przycisków	16	Płukanie układu mleka
7	Przed pierwszym użyciem (przygotowanie do użytkowania)	16	Po użyciu
10	Płukanie ekspresu	17	Dostosowanie mocy napoju (ilości napoju)
11	Najlepszy aromat – najlepszy smak	19	Czyszczenie
11	Podstawianie małej / dużej filiżanki lub szklanki	23	Odkamienianie
12	Włączanie i wyłączanie ekspresu	25	Problemy i sposoby ich rozwiązywania
12	Tryb czuwania (Standby)	26	Deklaracja zgodności
12	Napełnianie zbiornika na wodę	27	Usuwanie odpadów
13	Przyrządzanie napoju bez mleka	27	Dane techniczne
		28	Gwarancja
		29	Serwis i naprawy
		29	Obsługa Klienta Cafissimo

 Przed dostarczeniem do klienta starannie sprawdzamy każdy ekspres i testujemy go z użyciem kapsułek do kawy oraz wody. Pomimo późniejszego gruntownego czyszczenia w nowym urządzeniu mogą się jeszcze znajdować minimalne pozostałości kawy lub wody. Nie jest to oznaka usterki lub obniżonej jakości – urządzenie znajduje się w stanie niebudzącym zastrzeżeń.

Na temat tej instrukcji

Należy dokładnie przeczytać wskazówki bezpieczeństwa i użytkownika ekspres wyłącznie w sposób opisany w tej instrukcji, aby uniknąć niezamierzonych urazów ciała lub uszkodzeń sprzętu. Przechowywać instrukcję do późniejszego wykorzystania. Przy ewentualnej zmianie właściciela ekspresu należy przekazać również tę instrukcję.

Symbole w niniejszej instrukcji:



Ten symbol ostrzega przed niebezpieczeństwem odniesienia obrażeń ciała.



Ten symbol ostrzega przed niebezpieczeństwem odniesienia obrażeń ciała wskutek porażenia prądem elektrycznym.

Hasła ostrzegawcze:

NIEBEZPIECZEŃSTWO ostrzega przed możliwymi ciężkimi obrażeniami ciała i zagrożeniem życia,

OSTRZEŻENIE ostrzega przed obrażeniami ciała i poważnymi stratami materialnymi,

UWAGA ostrzega przed lekkimi obrażeniami ciała lub uszkodzeniami sprzętu.



W ten sposób oznaczono informacje uzupełniające.

Przeznaczenie

Ekspres zaprojektowano do następujących zastosowań:

- Parzenie tradycyjnej kawy, caffè crema oraz espresso z użyciem kapsułek marki Tchibo Cafissimo.
- Przyrządzanie napojów kawowo-mlecznych.

Ekspres przeznaczony jest do użytku w gospodarstwach domowych oraz podobnych miejscach, na przykład

- w sklepach, biurach i podobnych środowiskach pracy,
- w gospodarstwach rolnych,

- przez gości hoteli, moteli, pensjonatów ze śniadaniem i innych obiektów mieszkalnych.
- Jeżeli ekspres jest użytkowany komercyjnie, musi być nadzorowany i czyszczony przez odpowiednio przeszkolony personel. W przypadku tego ekspresu nie są konieczne żadne czynności konserwacyjne poza czyszczeniem i odkamianianiem.

Miejsce użytkowania

Ekspres należy ustawić w suchym pomieszczeniu. Należy unikać miejsc o dużej wilgotności powietrza lub wysokiej koncentracji pyłu/kurzu. Ekspres zaprojektowano do użytkowania w temperaturze od +10°C do +40°C.

Wskazówki bezpieczeństwa



NIEBEZPIECZEŃSTWO dla dzieci i osób z ograniczoną zdolnością obsługi urządzeń

- Urządzenie może być użytkowane przez dzieci od lat 8, a także przez osoby o ograniczonych zdolnościach fizycznych, sensorycznych lub umysłowych oraz mimo braku doświadczenia lub odpowiedniej wiedzy, o ile osoby te znajdują się pod nadzorem lub zostały poinstruowane w zakresie bezpiecznego użytkowania urządzenia i rozumieją zagrożenia związane z jego niewłaściwym użyciem.
- Dzieci nie mogą przeprowadzać prac związanych z czyszczeniem, chyba że mają powyżej 8 lat i podczas

czyszczenia znajdują się pod nadzorem. Urządzenie nie wymaga prac konserwacyjnych.

- Dzieci nie mogą bawić się urządzeniem. Dzieci poniżej 8. roku życia oraz zwierzęta domowe nie mogą mieć dostępu do urządzenia ani kabla zasilającego.
- Ustawić ekspres w miejscu niedostępnym dla dzieci.
- Materiały opakowaniowe trzymać z dala od dzieci. Istnieje m.in. niebezpieczeństwo uduszenia!

NIEBEZPIECZEŃSTWO porażenia prądem elektrycznym

- Nigdy nie zanurzać ekspresu, wtyczki i kabla zasilającego w wodzie, ponieważ istnieje wówczas niebezpieczeństwo porażenia prądem. Nie czyścić ekspresu strumieniem wody ani nie ustawiać go w takim miejscu, że mógłby on być czyszczony strumieniem wody. Nigdy nie dotykać wtyczki wilgotnymi rękami. Nie używać ekspresu na wolnym powietrzu.
- Nigdy nie pozostawiać pracującego ekspresu bez nadzoru.
- Ekspres należy podłączać tylko do prawidłowo zainstalowanego gniazdka elektrycznego z zestykiem ochronnym, którego napięcie sieciowe jest zgodne z danymi technicznymi ekspresu.
- Kabel zasilający nie może być zagięty ani przygnieciony. Trzymać go z dala od ostrych krawędzi i źródeł wysokich temperatur.

- Nie używać ekspresu, jeśli sam ekspres, kabel zasilający lub wtyczka są uszkodzone lub jeśli ekspres upadł na ziemię.
- Nie stawiać napojów ani innych przedmiotów na ekspresie do kawy.
- Nie wolno samodzielnie wprowadzać żadnych zmian w ekspresie, kablu zasilającym ani innych częściach ekspresu. Urządzenia elektryczne mogą być naprawiane wyłącznie przez specjalistów elektryków, ponieważ nieprawidłowo wykonane naprawy mogą skutkować poważnymi szkodami następczymi. Wszelkie naprawy należy zlecać zakładowi specjalistycznemu lub naszemu Centrum Serwisu.
- Jeśli kabel zasilający urządzenia uległ uszkodzeniu, musi zostać wymieniony przez producenta, jego serwis lub inną osobę posiadającą odpowiednie kwalifikacje. Tylko w taki sposób można zapewnić użytkownikowi bezpieczeństwo.
- Należy wyciągnąć wtyczkę z gniazdka, ...
... jeżeli wystąpią zakłócenia,
... jeżeli ekspres nie będzie przez dłuższy czas używany,
... przed przystąpieniem do czyszczenia ekspresu.
Należy przy tym zawsze ciągnąć za wtyczkę, nigdy za kabel zasilający.
- Aby całkowicie odłączyć ekspres od zasilania, należy wyciągnąć wtyczkę z gniazdka elektrycznego.

OSTRZEŻENIE przed pożarem

- Podczas użycia ekspres musi być ustawiony swobodnie, w żadnym razie nie może stać przy ścianie lub w rogu, w szafie, w pobliżu firanek itp.
- Nie przykrywać ekspresu w trakcie jego użytkowania, np. gazetami, obrusami, ubraniami itp.

OSTRZEŻENIE przed szkodami zdrowotnymi

- Pojemnik na zużyte kapsułki oraz miseczkę odciekową należy regularnie opróżniać i czyścić.
- Jeżeli urządzenie nie będzie przez dłuższy czas używane, należy opróżnić zbiornik na wodę, pojemnik na zużyte kapsułki oraz miseczkę odciekową.
- Wodę w zbiorniku najlepiej wymieniać codziennie, aby uniknąć rozwoju drobnoustrojów.
- Mleko szybko się psuje, stanowiąc dobrą pożywkę dla najróżniejszych drobnoustrojów. Dlatego zwłaszcza podczas przyrządzania napojów kawowych z dodatkiem mleka należy pamiętać o zachowaniu absolutnej czystości. Po każdym użyciu należy dokładnie umyć wszystkie części zbiornika na mleko.
- Do czyszczenia urządzenia należy używać wyłącznie podanych w tej instrukcji środków czyszczących i odkamieniających, a także odpowiednich przyborów do czyszczenia. Stosowanie innych środków czyszczących stwarza ryzyko dla zdrowia.

OSTRZEŻENIE przed oparzeniami

- Ani w czasie, ani bezpośrednio po użyciu ekspresu nie wolno dotykać otworu wypływowego kawy lub mleka. Należy też unikać kontaktu z wypływającym napojem.
- Podczas pracy ekspresu otwór do wprowadzania kapsułki musi pozostawać zamknięty. Nie wolno też podnosić dźwigni ani wyciągać szuflady przedniej z pojemnikiem na zużyte kapsułki.
- Po użyciu powierzchnie elementu grzejnego są jeszcze przez jakiś czas gorące.

UWAGA – ryzyko obrażeń ciała lub szkód materialnych

- **Należy używać wyłącznie oryginalnych kapsułek Tchibo Cafissimo.** Nie używać kapsułek innych producentów, uszkodzonych ani zdeformowanych kapsułek, a także nigdy nie wsypywać kawy mielonej lub ziaren kawy, ponieważ spowoduje to uszkodzenie ekspresu. W takich przypadkach naprawy nie są objęte gwarancją.
- Ekspresu należy używać tylko z włożoną szufladą przednią i pojemnikiem na zużyte kapsułki.
- Do zbiornika na wodę należy zawsze wlewać świeżą, zimną wodę kranową lub inną wodę o jakości wody pitnej. Nie używać gazowanej wody mineralnej ani innych płynów.
- Ekspres należy odkamienić, gdy tylko urządzenie zasygnalizuje taką konieczność.
- W otworze do wprowadzania kapsułek znajdują się dwa przebijaki. Podczas dociskania dźwigni w dół oba te przebijaki przekłuwają kapsułkę z obu stron.

- Nigdy nie wkładać rąk do otworu do wprowadzania kapsułek. Podczas dociskania dźwigni w dół zarówno palce użytkownika, jak i inne przedmioty muszą się znajdować z dala od otworu do wprowadzania kapsułek.
- Nie wolno podnosić urządzenia, trzymając za jego dźwignię. Jeśli urządzenie ma zostać przemieszczone, należy je chwycić za obudowę zewnętrzną.
- Ekspres ustawić na stabilnej, równej powierzchni, która jest dobrze oświetlona i niewrażliwa na działanie wilgoci i ciepła.
- Nie należy stawiać ekspresu na płycie kuchennej ani bezpośrednio obok gorącego pieca/piekarnika, grzejnika itp., aby nie doszło do stopienia obudowy.
- Kabel zasilający należy ułożyć w taki sposób, aby nikt nie mógł się o niego potknąć. Kabel nie może zwisać z krawędzi powierzchni, na której stoi ekspres, aby nieopatrnie nie doszło do jego zrzucenia.
- Ekspres jest wyposażony w antypoślizgowe nóżki. Powierzchnie robocze są powlekane różnymi lakierami i tworzywami sztucznymi, a także pielęgnowane różnymi środkami chemicznymi. W związku z tym nie można całkowicie wykluczyć, że niektóre z tych substancji zawierają agresywne składniki, które zmiękczą nóżki ekspresu. W razie potrzeby należy umieścić pod ekspresem podkładkę antypoślizgową.
- Nie wolno wystawiać ekspresu na działanie temperatur poniżej 4°C. Pozostałości wody w systemie grzewczym mogłyby zamarznąć i spowodować uszkodzenia.
- Ciśnienie akustyczne <70 dB(A).

Widok całego zestawu (zakres dostawy)

pokrywa
zbiornika na wodę

zbiornik na wodę

czujnik poziomu wody

otwór do wprowadzania kapsułek

otwór wypływowi kawy

pojemnik na zużyte kapsułki

szuflada przednia

dźwignia do otwierania i zamykania
otworu do wprowadzania kapsułek

panel
obsługowy

pokrywa
zbiornika na mleko

wylot mleka

zbiornik na mleko

kratka odciekowa

misczka odciekowa

Panel obsługi – funkcje przycisków



włączanie ekspresu
(naciśnięć dowolny przycisk)

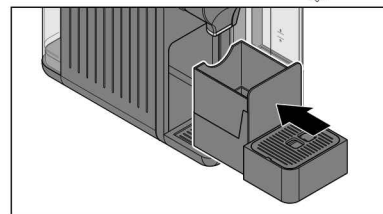
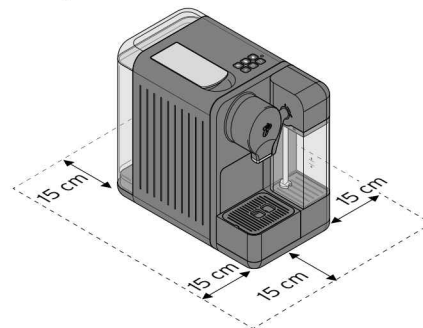


wyłączanie ekspresu
(naciśnięć jednocześnie przyciski espresso + caffè crema)

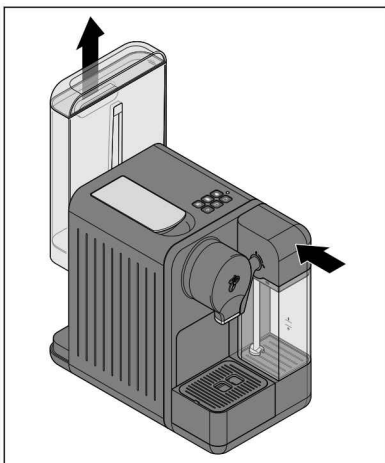


Przed pierwszym użyciem (przygotowanie do użytkowania)

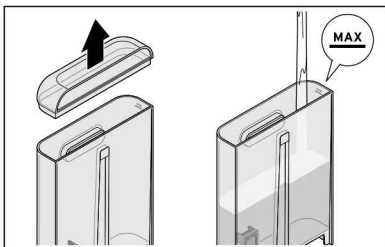
1. Wyjąć ekspres z opakowania.
2. Zdjąć z urządzenia wszystkie folie ochronne. Usunąć wszelkie materiały opakowaniowe i taśmy klejące.
3. Ustawić ekspres do kawy ...
... na płaskiej, niewrażliwej na wilgoć powierzchni lub blacie kuchennym.
... w pobliżu gniazdka elektrycznego. Długość kabla zasilającego wynosi ok. 80 cm.
... z zachowaniem co najmniej 1-metrowego odstępu od gorących, palnych powierzchni (płyta kuchenna, piekarnik, grzejnik/kaloryfer itp.).
... w odległości 15 cm od ścian.



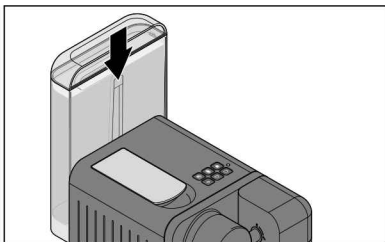
4. Upewnić się, że pojemnik na zużyte kapsułki jest prawidłowo włożony w szufladę przednią. Szuflada przednia musi być wsunięta do oporu, a miseczka odciekowa prawidłowo założona.



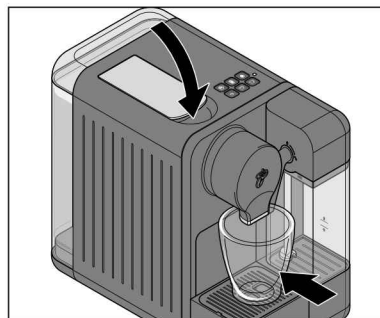
5. Upewnić się, że zbiornik na mleko jest wsunięty do oporu w przewidziane na niego miejsce w ekspresie.
6. Wyjąć zbiornik na wodę ku górze z urządzenia.
7. Wyczyścić zbiornik na wodę w sposób opisany w rozdziale „Czyszczenie”.



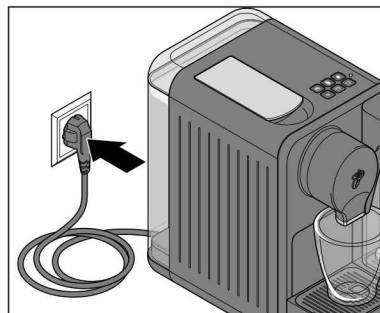
8. Następnie napełnić zbiornik na wodę świeżą, zimną wodą kranową lub też inną wodą pitną aż do oznaczenia **MAX**.



9. Ponownie umieścić zbiornik na wodę w ekspresie. Docisnąć go do oporu w dół.



10. Dźwignia musi być dociśnięta w dół. W razie potrzeby docisnąć ją w dół.
11. Podstawić pustą filiżankę pod otwór wypływowy kawy.



12. Włożyć wtyczkę do łatwo dostępnego gniazdka elektrycznego.



13. Nacisnąć krótko dowolny przycisk, aby wyłączyć ekspres. Rozlega się krótki sygnał akustyczny.



Lampka kontrolna miga na żółto, a trzy przyciski na dole migają na biało.

14. Nacisnąć środkowy przycisk **caffè crema**.

Następuje uruchomienie pompy. Pompa tłoczy zimną wodę przez przewody ekspresu, a potem woda spływa do podstawionej filiżanki. Następnie rozlegają się dwa sygnały akustyczne.

Lampka kontrolna gaśnie. Wszystkie przyciski migają. Ekspres nagrzewa się w celu przyrządzenia napoju.

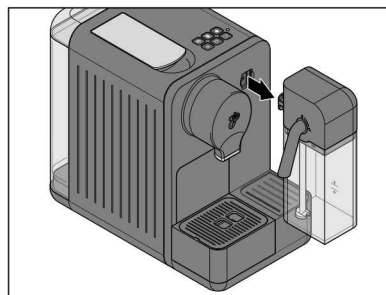


Gdy ekspres jest nagrzany, rozbrzmiewa sygnał akustyczny. Sześć przycisków świeci światłem ciągłym.



15. Nacisnąć krótko przycisk **płukanie układu mleka**, aby przepłukać przewody/ wężyki łączące ze zbiornikiem na mleko.

Płukanie trwa ok. 50 sekund. Następnie rozlegają się dwa sygnały akustyczne.



16. Wylać wodę z podstawionej filiżanki.

17. Wyjąć zbiornik na mleko do przodu z urządzenia.

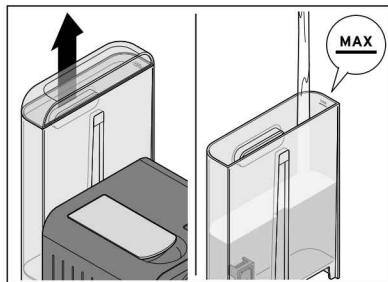
18. Wyczyścić zbiornik na mleko w sposób opisany w rozdziale „Czyszczenie”.

19. Dwukrotnie przepłukać urządzenie, postępując zgodnie z opisem w rozdziale „Płukanie ekspresu”. Po wykonaniu powyższych czynności ekspres do kawy jest gotowy do użycia.

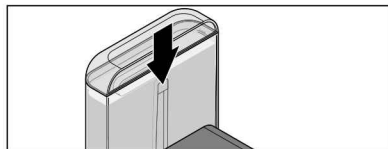
Płukanie ekspresu

Po pierwszym uruchomieniu lub gdy urządzenie nie było używane dłużej niż dwa dni, należy przepłukać ekspres, przepuszczając przez niego dwie filiżanki wody (bez wkładania kapsułki).

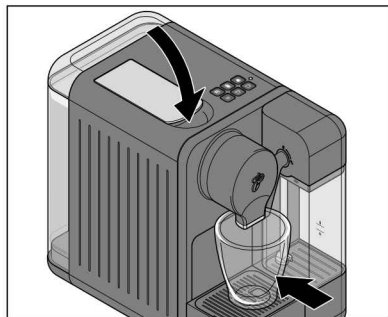
i Zbiornik na mleko nie jest potrzebny do przepłukiwania ekspresu. Może jednak pozostać podłączony do urządzenia.



1. Wyjąć zbiornik na wodę ku górze z urządzenia.
2. Napełnić zbiornik na wodę świeżą, zimną wodą kranową lub też inną wodą pitną aż do oznaczenia **MAX**.



3. Ponownie włożyć zbiornik na wodę do ekspresu i docisnąć go do oporu w dół.



4. Docisnąć dźwignię ekspresu w dół **bez uprzedniego włożenia kapsułki**.
5. Podstawić pustą filiżankę pod otwór wypływu kawy.



6. Naciśnięć dowolny przycisk, aby wyłączyć ekspres.

Rozlega się krótki sygnał akustyczny.

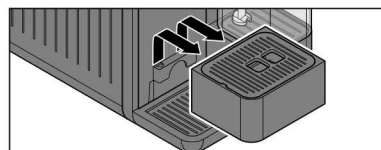
7. Naciśnięć przycisk **caffè crema**, gdy tylko wszystkie przyciski rodzaju napoju zaczną świecić w sposób ciągły.

Pompa tłoczy wodę przez przewody ekspresu, a potem woda spływa do podstawionej filiżanki. Po zakończeniu procesu płukania rozbrzmiewa sygnał akustyczny.

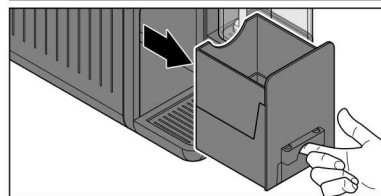
8. Wylać wodę.

9. Powtórzyć kroki 7 i 8.

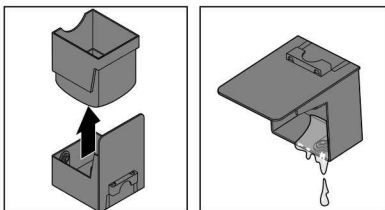
10. Na koniec opróżnić szufladę przednią i ew. pojemnik na zużyte kapsułki:



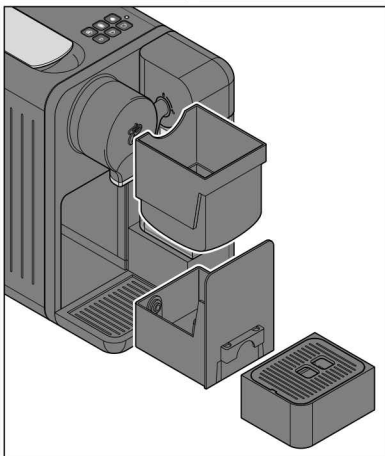
▷ Wyjąć miseczkę odciekową.



▷ Wyjąć szufladę przednią z urządzenia, w sposób pokazany na rysunku.



- ▷ Wyjąć pojemnik na zużyte kapsułki (rysunek po lewej).
- ▷ Opróżnić szufladę przednią i ew. pojemnik na zużyte kapsułki (rysunek po prawej).



11. Ponownie włożyć wszystkie elementy w urządzenie.

Najlepszy aromat – najlepszy smak

Jedna kapsułka na jedną filiżankę

W każdej kapsułce znajduje się porcja na jedną filiżankę kawy, caffè crema lub espresso.

Pełny aromat

Kapsułkę należy włożyć dopiero wtedy, gdy jest potrzebna. Podczas wkładania kapsułka jest nakłuwana. Jeśli później nie zostanie od razu użyta, utracony zostanie pełny aromat zawartej w niej kawy.

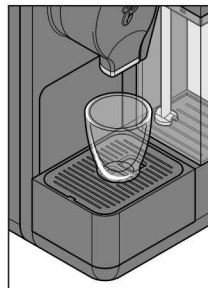
Podgrzewanie filiżanki

Należy napęlić filiżankę gorącą wodą, którą należy wylać tuż przed użyciem filiżanki. Tak Państwa napój kawowy smakuje najlepiej.

Moc napoju

Moc napoju można wyregulować według swoich indywidualnych upodobań, dostosowując odpowiednio ilość nalewanej do filiżanki wody. Czynność ta jest bardzo prosta i została opisana w rozdziale „Dostosowanie mocy napoju (ilości napoju)”.

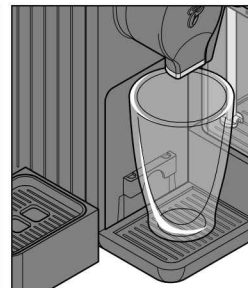
Podstawianie małej / dużej filiżanki lub szklanki



W przypadku podstawiania małych filiżanek należy pozostawić kratkę odciekową.



W przypadku podstawiania dużych filiżanek należy po prostu odwrócić kratkę odciekową.



W przypadku wysokich szklanek i kubków do kawy należy wyjąć miseczkę odciekową.

Włączanie i wyłączenie ekspresu

Włączanie ekspresu



▷ Nacisnąć krótko dowolny przycisk, aby włączyć ekspres.

Rozlega się krótki sygnał akustyczny.



Wszystkie przyciski migają. Ekspres nagrzewa się w celu przyrządzenia napoju.



Gdy ekspres jest nagrzany, rozbrzmiewa sygnał akustyczny. Wszystkie przyciski świecą w sposób ciągły.

i Jeśli zbiornik na mleko nie jest podłączony, świecą tylko trzy dolne przyciski rodzaju napoju.

Wyłączanie ekspresu



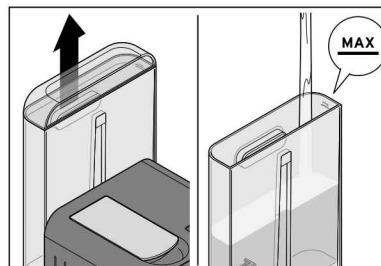
▷ Aby wyłączyć ekspres, nacisnąć jednocześnie krótko przyciski **espresso** i **caffè crema**.

Tryb czuwania (Standby)

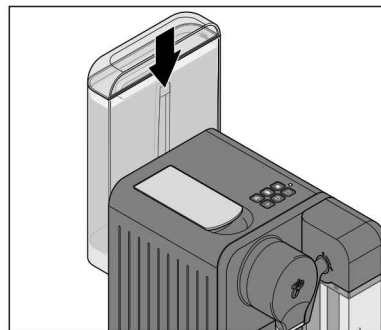
Jeśli przez 9 minut nie naciśnięto żadnego przycisku, ekspres przełącza się automatycznie w tryb czuwania. Wszystkie przyciski gasną. Urządzenie zużywa teraz jedynie niewielką ilość prądu. Jest to z jednej strony funkcja zabezpieczająca, a z drugiej umożliwiająca oszczędzanie energii. Zalecamy jednak, aby po użyciu zawsze ręcznie wyłączać ekspres.

i Aby całkowicie odłączyć ekspres od zasilania, należy wyciągnąć wtyczkę z gniazdka elektrycznego.

Napełnianie zbiornika na wodę

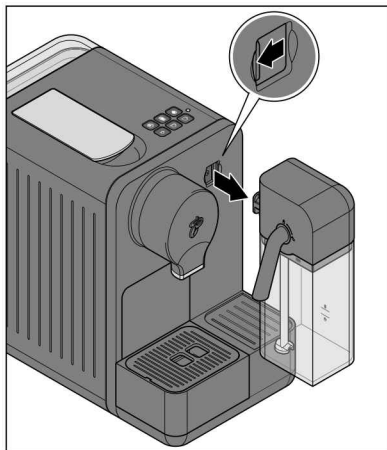


1. Wyjąć zbiornik na wodę ku górze z urządzenia.
2. Napełnić zbiornik na wodę świeżą, zimną wodą kranową lub też inną wodą pitną aż do oznaczenia **MAX**.



3. Ponownie włożyć zbiornik na wodę do ekspresu i docisnąć go do oporu w dół.

Przyrządzanie napoju bez mleka

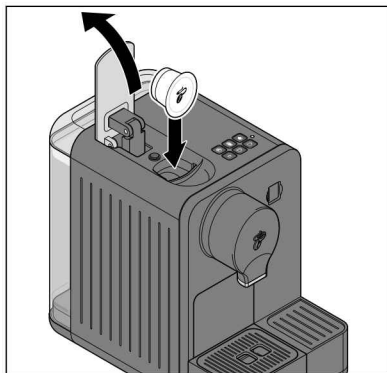


Jeśli przyrządzana jest kawa bez mleka, nie trzeba podłączać zbiornika na mleko:

- ▷ Zdjąć zbiornik na mleko do przodu z urządzenia.
- ▷ Zalecamy zamknięcie (zasunięcie) osłony złącza na urządzeniu, aby chronić złącze przed zakurzeniem.

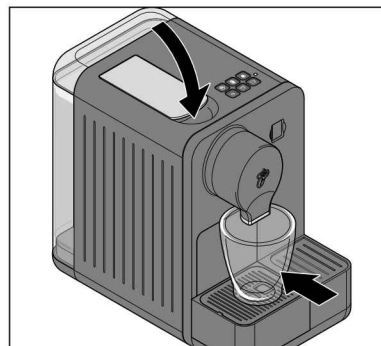
Jeśli ma być przyrządzone cappuccino lub pianka z mleka, należy postępować zgodnie z opisem w rozdziale „Przyrządzanie napoju z mlekiem”.

Espresso, caffè crema lub kawa



1. Odchylić dźwignię do oporu do góry i włożyć jedną kapsułkę Cafissimo zgodnie z rysunkiem. Wieczko kapsułki powinno być przy tym skierowane do przodu.

i Kapsułka musi być w nienaruszonym stanie. Nie nakłuwać kapsułki ani nie usuwać jej wieczka! Nie wkładać zdeformowanej kapsułki!



2. Docisnąć dźwignię ekspresu całkowicie w dół. Następuje przy tym nakłucie dna oraz wieczka włożonej kapsułki.
3. Podstawić pustą filiżankę lub kubek pod otwór wypływowy kawy.

4. Nacisnąć przycisk rodzaju napoju, który odpowiada włożonej kapsułce:



espresso,



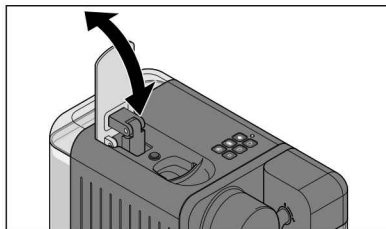
caffè crema lub



kawa.

Proces parzenia kawy rozpoczyna się i kończy automatycznie.
Po zakończeniu procesu parzenia rozbrzmiewa sygnał akustyczny.

- ▷ Aby zakończyć proces parzenia napoju przed czasem, należy podczas parzenia jeszcze raz nacisnąć ten sam przycisk napoju.



5. Odchylić dźwignię do oporu do góry, aby zużyta kapsułka wypadła do pojemnika na zużyte kapsułki.

i W przypadku espresso i caffè crema następuje wstępne zaparzenie małej ilości espresso lub caffè crema, pozwalające na optymalne uwolnienie jej aromatu (jak w profesjonalnych ekspresach do espresso). Proces ten można poznać po chwilowym zatrzymaniu ekspresu na początku cyklu parzenia kawy. Tradycyjna kawa przyrządzana jest tak jak w normalnym ekspresie do kawy, czyli bez wstępnego zaparzenia.

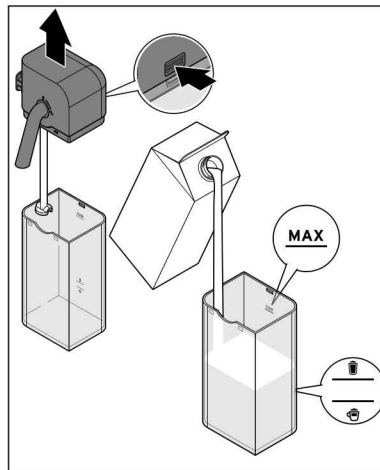
Ustawienie fabryczne przy zakupie ekspresu:

espresso ok. 40 ml | **caffè crema** ok. 125 ml | **kawa** ok. 125 ml

Wskazówka: Moc napoju można regulować, dostosowując odpowiednio ilość nalewanej do filiżanki wody. Stosowny sposób postępowania można znaleźć w rozdziale „Dostosowanie mocy napoju (ilości napoju)”.

Przyrządzanie napoju z mlekiem

Napełnianie zbiornika na mleko

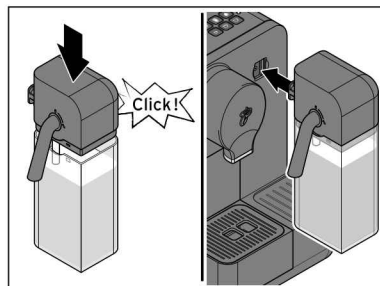


1. Nacisnąć przycisk odblokowujący na pokrywie zbiornika na mleko i zdjąć tę pokrywę ku górze.

2. Napełnić zbiornik mlekiem maksymalnie do oznaczenia MAX i co najmniej do oznaczenia dla spienionego mleka, względnie do oznaczenia dla cappuccino.

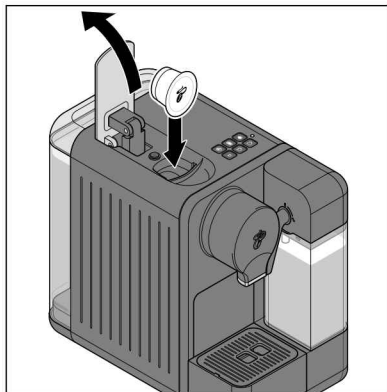


Wskazówka: Należy użyć mleka z lodówki o zawartości tłuszczu przynajmniej 1,5%.




3. Ponownie nałożyć pokrywę na zbiornik na mleko. Musi się ona słyszalnie i wyczuwalnie zatrzasnąć.
4. Wsunąć zbiornik na mleko do oporu w przewidziane na niego złącze.

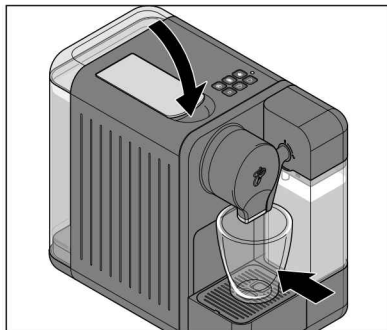
Cappuccino



1. Odchylić dźwignię do oporu do góry i włożyć kapsułkę zgodnie z rysunkiem. Wieczko kapsułki powinno być przy tym skierowane do przodu.

Wskazówka: Do przyrządzenia cappuccino należy użyć kapsułki espresso.

 Kapsułka musi być w nienaruszonym stanie. Nie nakłuwać kapsułki ani nie usuwać jej wieczka! Nie wkładać zdeformowanej kapsułki!



2. Docisnąć dźwignię ekspresu całkowicie w dół. Następuje przy tym nakłucie dna oraz wieczka włożonej kapsułki.
3. Podstawić pustą filiżankę lub kubek pod otwór wypływowy kawy lub mleka.

4. Nacisnąć przycisk **cappuccino**.



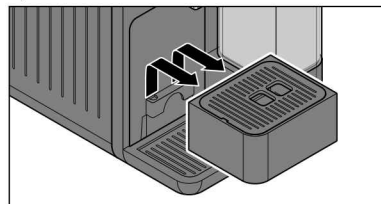
Proces spieniania mleka i parzenia kawy rozpoczyna się i kończy automatycznie. Po zakończeniu procesu parzenia rozbrzmiewa sygnał akustyczny.

- ▷ Aby zakończyć proces spieniania mleka i/lub parzenia kawy przed czasem, należy podczas spieniania i/lub parzenia jeszcze raz nacisnąć przycisk **cappuccino**.

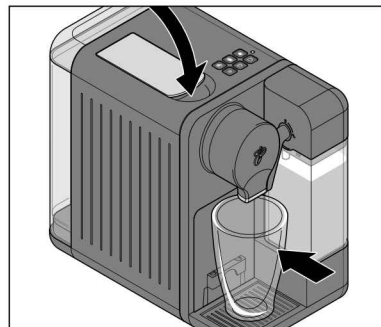
Ustawienie fabryczne przy zakupie ekspresu:
cappuccino (pianka z mleka ok. 90 ml, espresso ok. 40 ml)

Wskazówka: Moc napoju można regulować, dostosowując odpowiednio ilość nalewanej pianki z mleka lub nalewanego napoju. Stosowny sposób postępowania można znaleźć w rozdziale „Dostosowanie mocy napoju (ilości napoju)”.

Spienione mleko



1. W razie potrzeby wyjąć miseczkę odciekową.



2. Docisnąć dźwignię ekspresu w dół. **Nie wkładać kapsułki.**
3. Podstawić wysoką szklanke pod wylot mleka.



4. Nacisnąć przycisk **przyrządzanie pianki z mleka.**

Proces spieniania mleka rozpoczyna się i kończy automatycznie. Na koniec rozlega się krótki sygnał akustyczny.

- ▷ Aby zakończyć proces spieniania mleka przed czasem, należy podczas spieniania jeszcze raz nacisnąć przycisk **przyrządzanie pianki z mleka.**

Ustawienie fabryczne przy zakupie ekspresu:
spienione mleko ok. 130 ml

Wskazówka: Ilość pianki z mleka można ustawić w zależności od potrzeb. Stosowny sposób postępowania można znaleźć w rozdziale „Dostosowanie mocy napoju (ilości napoju)”.

Płukanie układu mleka

Mleko jest szybko psującym się środkiem spożywczym. Aby zapewnić idealną piankę mleczną i optymalną higienę, należy płukać układ mleka **zawsze bezpośrednio po każdym przyrządzeniu** napoju z dodatkiem mleka. Płukanie zbiornika na mleko w żadnym wypadku nie zastępuje jego codziennego czyszczenia. **Zbiornik na mleko należy czyścić pod koniec dnia zgodnie z opisem w rozdziale „Czyszczenie”.**

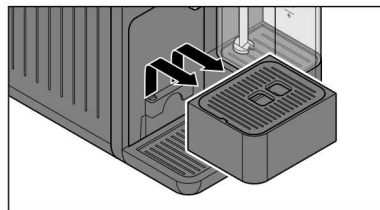


- ▷ Nacisnąć przycisk **płukanie układu mleka**, aby przepłukać przewody/wężyki łączące ze zbiornikiem na mleko.

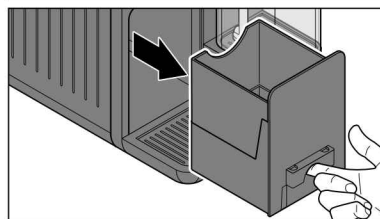
Płukanie trwa ok. 50 sekund. Następnie rozlegają się dwa sygnały akustyczne.

Po użyciu

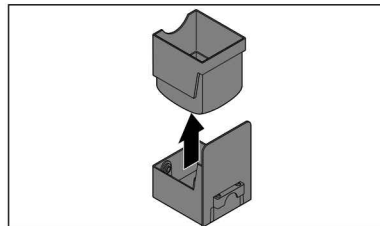
- ▷ Szufladę przednią, pojemnik na zużyte kapsułki oraz miseczkę odciekową należy regularnie opróżniać.



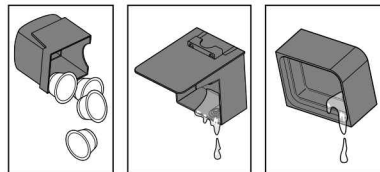
1. Wyjąć miseczkę odciekową.



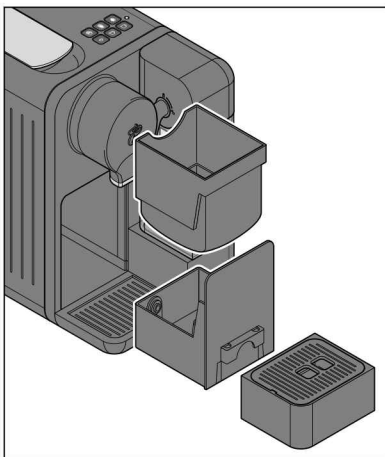
2. Wyjąć szufladę przednią z urządzenia, w sposób pokazany na rysunku.



3. Wyjąć pojemnik na zużyte kapsułki. Pojemnik na zużyte kapsułki należy opróżniać codziennie lub gdy jest pełny. Pojemnik pomieści ok. 6 zużytych kapsułek.



4. Opróżnić pojemnik na zużyte kapsułki.
5. Opróżnić szufladę przednią.
6. Ewentualnie opróżnić miseczkę odciekową.



7. Postępując w odwrotnej kolejności, ponownie włożyć wszystkie elementy w urządzenie.

Dostosowanie mocy napoju (ilości napoju)

Moc napoju można wyregulować według swoich indywidualnych upodobań, dostosowując odpowiednio ilość nalewanego do filiżanki napoju lub nalewanej pianki z mleka. Można to zrobić dla pojedynczego procesu parzenia kawy lub spieniania mleka lub też zapisać zmienione ustawienie na stałe.

Jednorazowe dostosowanie mocy aktualnie parzonej kawy (bez zapisywania)

- ▶ Jeżeli napój jest **za słaby**, należy wcześniej zatrzymać przepływ wody przez naciśnięcie migającego przycisku rodzaju napoju.
- ▶ Jeżeli napój jest **za mocny**, należy ponownie uruchomić proces parzenia bez wkładania nowej kapsułki. Nacisnąć jeszcze raz przycisk, jak tylko przepływie wystarczająca ilość wody.

Ustawienie fabryczne przy zakupie ekspresu:

espresso ok. 40 ml | **caffè crema** ok. 125 ml | **kawa** ok. 125 ml

cappuccino ok. 90 ml spienionego mleka, ok. 40 ml espresso

spienione mleko ok. 130 ml

Ilość wody można regulować w zakresie od ok. 30 do ok. 250 ml.

Zmiana mocy napoju na stałe (z zapisywaniem)

Istnieje możliwość trwałej zmiany fabrycznie ustawionych ilości wody, zużytych przez urządzenie na jedną kapsułkę.

Indywidualnego ustawienia można przy tym dokonać dla każdego rodzaju napoju z osobna: dla espresso, caffè crema, kawy, cappuccino i pianki z mleka.

Espresso, caffè crema i kawa

1. Postępować zgodnie z opisem w rozdziale „Przyrządzanie napoju bez mleka”: napełnić zbiornik wodą, włożyć do ekspresu kapsułkę i postawić filiżankę pod otwór wypływową kawy.



2. Przytrzymać wciśnięty odpowiedni przycisk rodzaju napoju (np. **caffè crema**). Po ok. 2 sekundach rozbrzmiewa sygnał akustyczny. Gdy żądana ilość kawy spłynie już do filiżanki, puścić przycisk.

Ustawienie zostaje zapisane. Jeżeli dokonane ustawienie nie odpowiada upodobaniom użytkownika, należy je zmienić, powtarzając po prostu powyższą procedurę.

Cappuccino

1. Postępować zgodnie z opisem w rozdziale „Przyrządzanie napoju z mlekiem”: napełnić zbiorniki wodą i mlekiem, włożyć do ekspresu kapsułkę i postawić filiżankę pod otwór wypływową kawy i mleka.



Jeżeli dokonane ustawienie nie odpowiada upodobaniom użytkownika, należy je zmienić, powtarzając po prostu powyższą procedurę.

Pianka z mleka

1. Postępować zgodnie z opisem w rozdziale „Przyrządzanie napoju z mlekiem”: napełnić zbiorniki wodą i podstawić filiżankę pod otwór wypływową mleka.



2. Przytrzymać wciśnięty przycisk **cappuccino**. Po ok. 2 sekundach rozbrzmiewa sygnał akustyczny. Gdy żądana ilość pianki z mleka spłynie już do filiżanki, puścić przycisk rodzaju napoju. Ustawienie zostaje zapisane.
3. Zaczekać do rozpoczęcia przyrządzania napoju.
4. Ponownie przytrzymać wciśnięty przycisk **cappuccino**. Po ok. 2 sekundach rozbrzmiewa sygnał akustyczny. Gdy żądana ilość napoju spłynie już do filiżanki, puścić przycisk rodzaju napoju. Ustawienie zostaje zapisane.

Jeżeli dokonane ustawienie nie odpowiada upodobaniom użytkownika, należy je zmienić, powtarzając po prostu powyższą procedurę.

Przywracanie ustawień fabrycznych

Aby przywrócić pierwotne ustawienia ilości kawy lub pianki mleka, należy postępować według poniższej procedury:



Fabrycznie ustawione ilości napoju i pianki z mleka zostały przywrócone.

1. Wyłączyć ekspres: naciśnięć jednocześnie krótko przyciski **espresso** i **caffè crema**.
2. Następnie przytrzymać jednocześnie wciśnięte przyciski **caffè crema** i **kawa**.
3. Dodatkowo naciśnięć krótko przycisk **espresso**, aż dla potwierdzenia rozlegną się trzy sygnały akustyczne i zaświeci pięć przycisków rodzaju napoju.
4. Puścić wszystkie przyciski.

Czyszczenie



NIEBEZPIECZEŃSTWO - zagrożenie życia wskutek porażenia prądem elektrycznym

- Przed przystąpieniem do czyszczenia ekspresu należy wyłączyć go i wyciągnąć wtyczkę z gniazdka.
- Nie wolno nigdy zanurzać ekspresu, wtyczki i kabla zasilającego w wodzie lub innych płynach.
- Nie czyścić ekspresu strumieniem wody. Ekspres należy czyścić w sposób opisany poniżej.

UWAGA - ryzyko szkód materialnych

Do czyszczenia nie należy używać silnych chemikaliów ani agresywnych lub rysujących powierzchnię środków czyszczących.

Czyszczenie obudowy

- ▷ Przetrzeć obudowę ekspresu miękką, wilgotną ściereczką.
- ▷ W razie potrzeby wytrzeć komorę pojemnika na zużyte kapsułki miękką, wilgotną ściereczką.

Codziennie płukanie zbiornika na wodę

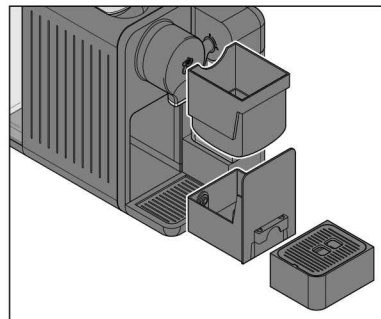
- ▷ Zbiornik na wodę należy płukać codziennie pod bieżącą wodą. W ten sposób można zapobiec osadzeniu się wapnia (kamienia) lub innych cząstek stałych w otworze na dnie zbiornika na wodę.

Cotygodniowe czyszczenie zbiornika na wodę

Zbiornik na wodę należy starannie czyścić raz w tygodniu.

- ▷ Zbiornik należy umyć w ciepłej wodzie z dodatkiem łagodnego płynu do mycia naczyń. Dokładnie wypłukać zbiornik na wodę pod bieżącą wodą, a następnie dobrze osuszyć. Nie można myć go w zmywarce.

Czyszczenie pojemnika na zużyte kapsułki oraz miseczki / kratki odciekowej

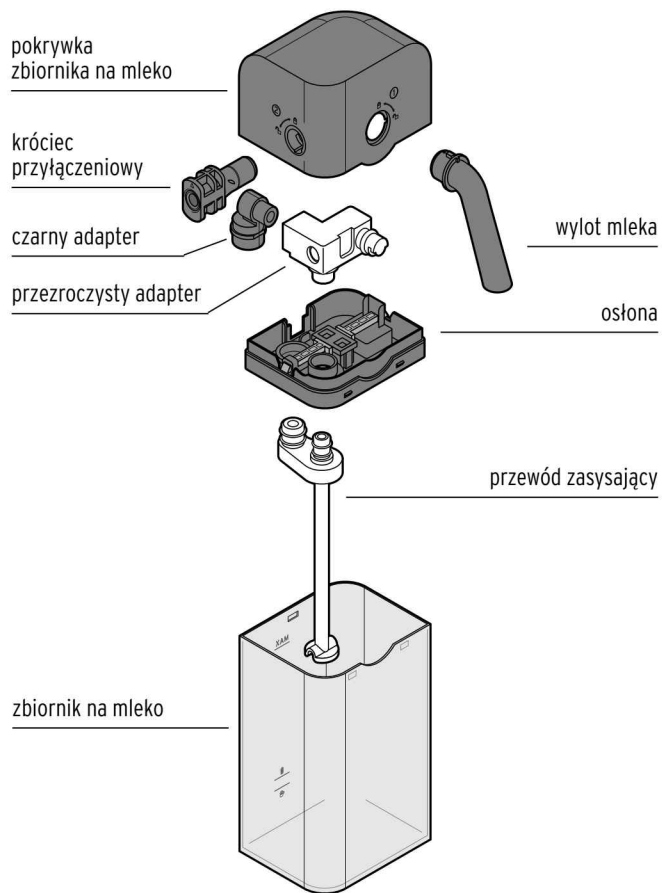


1. Wyjąć miseczkę odciekową.
2. Zdjąć kratkę odciekową z miseczki odciekowej i opróżnić miseczkę odciekową.
3. Wysunąć szufladę przednią i wyjąć pojemnik na zużyte kapsułki.
4. Opróżnić pojemnik na zużyte kapsułki.
5. Umyć wszystkie elementy w wodzie z dodatkiem płynu do mycia naczyń. Po umyciu dokładnie osuszyć wszystkie elementy. Miseczkę odciekową, szufladę przednią i pojemnik na zużyte kapsułki można myć również w zmywarce do naczyń.
6. Na koniec włożyć wszystkie elementy do ekspresu.

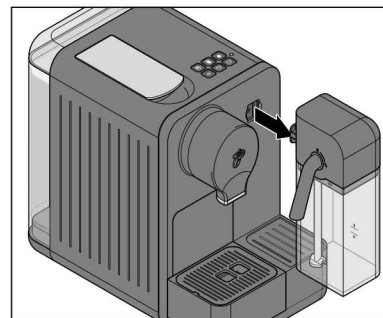
Czyszczenie zbiornika na mleko

Jeżeli zbiornik na mleko używany jest do spieniania mleka, należy go **raz dziennie rozebrać i wyczyścić wszystkie części** w ciepłej wodzie z dodatkiem łagodnego płynu do mycia naczyń (**najlepiej po ostatnim użyciu lub na końcu dnia**), postępując zgodnie z poniższą procedurą. Wszystkie elementy nadają się również do mycia w zmywarce do naczyń. Tylko wtedy zagwarantowane są pełna higiena, wysoka jakość pianki z mleka oraz długa żywotność urządzenia. Czyszczenie musi być wykonywane dodatkowo do regularnego płukania układu mleka.

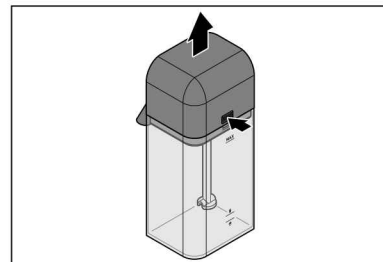
Zbiornik na mleko (widok całego zestawu)



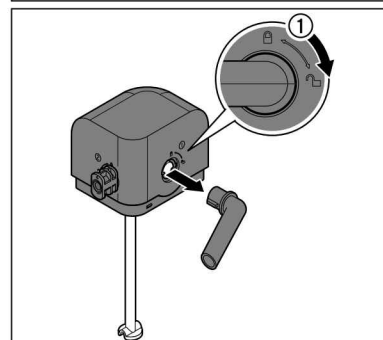
Demontaż zbiornika mleko



▷ Wyjąć zbiornik na mleko do przodu z urządzenia.

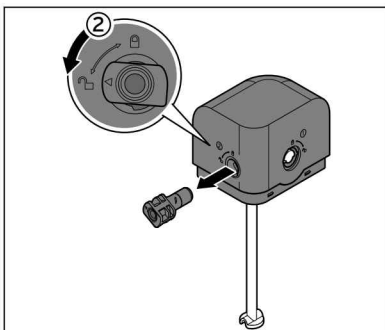


▷ Nacisnąć przycisk odblokowujący na pokrywce zbiornika na mleko i zdjąć tę pokrywę ku górze.

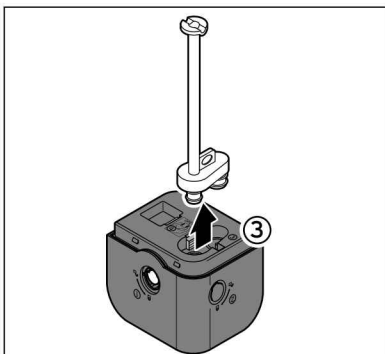


Numery na oraz w zbiorniku na mleko pomagają rozebrać pokrywę zbiornika we właściwej kolejności:

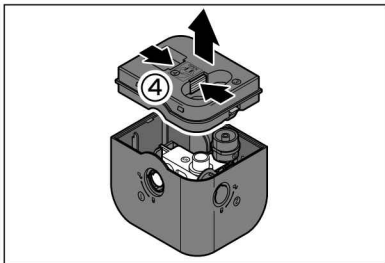
1. Obrócić króciec przyłączeniowy ① do oporu w kierunku przeciwnym do ruchu wskazówek zegara i zdjąć go z pokrywki zbiornika.



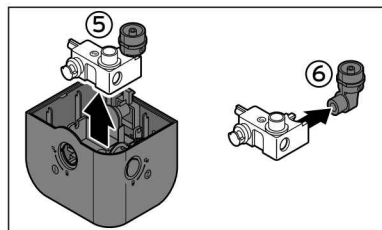
2. Obrócić wylot mleka do oporu w kierunku ② przeciwnym do ruchu wskazówek zegara i zdjąć go z pokrywki zbiornika.



3. Wyjąć przewód zasysający ③ ku górze.



4. Przytrzymać mocno wciśnięte oba czerwone przyciski ④ i zdjąć osłonę pokrywki ku górze.



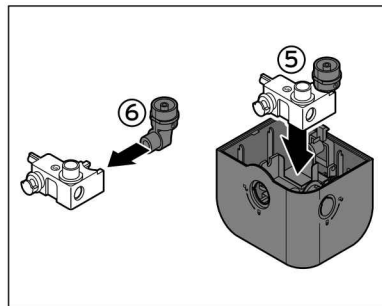
5. Wyjąć przezroczysty adapter ⑤ ku górze.
6. Wyjąć czarny adapter ⑥ z przezroczystego adaptera.

7. Wszystkie elementy zbiornika na mleko dokładnie umyć w ciepłej wodzie z dodatkiem łagodnego płynu do mycia naczyń. Ewentualnie wspomóc się miękką szcztotką.
8. Następnie opłukać wszystkie części czystą, zimną wodą. Starannie osuszyć wszystkie elementy i pozostawić je na noc do całkowitego wyschnięcia.



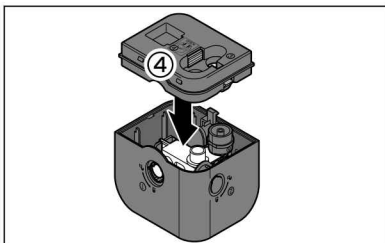
- Wszystkie elementy nadają się również do mycia w zmywarce do naczyń.
- Aby zapewnić optymalne czyszczenie elementów zbiornika na mleko, zalecamy regularne namaczanie wszystkich tych elementów w ciepłej wodzie z dodatkiem płynu do czyszczenia systemu mleka durgol®, dostępnego w każdym sklepie Tchibo oraz w sklepach specjalistycznych.

Składanie pokrywki zbiornika na mleko

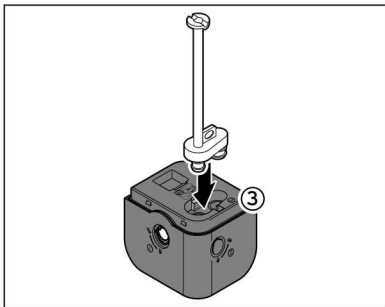


Numery na oraz w zbiorniku na mleko pomagają złożyć pokrywkę zbiornika w odwrotnej kolejności:

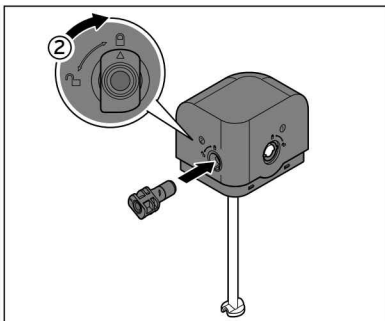
1. Umieścić czarny adapter ⑥ w przezroczystym adapterze w sposób pokazany na rysunku.
2. Włożyć przezroczysty adapter ⑤ do oporu we wgłębieniu w pokrywce zbiornika na mleko - patrz rysunek obok.



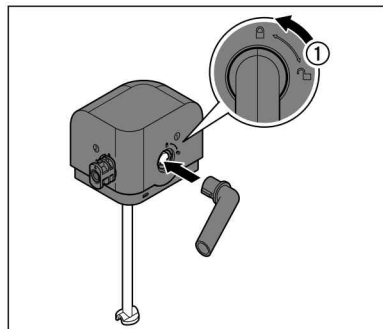
3. Ponownie nałożyć osłonę ④ na zbiornik na mleko. Osłona musi się słyszalnie i wyczuwalnie zatrzasnąć.



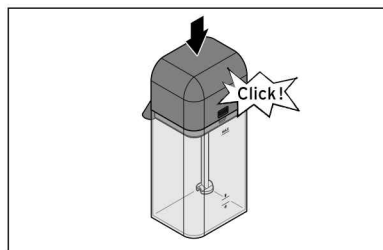
4. Włożyć przewód zasysający ③ do oporu w przewidziane na niego otwory w osłonie.



5. Włożyć króciec przyłączeniowy ② zgodnie z rysunkiem w przewidziany na niego otwór pokrywy zbiornika na mleko i obrócić do oporu w kierunku zgodnym z ruchem wskazówek zegara.



6. Włożyć wylot mleka ① zgodnie z rysunkiem w przewidziany na niego otwór pokrywy zbiornika na mleko i obrócić go do oporu w kierunku przeciwnym do ruchu wskazówek zegara.



7. Ponownie nałożyć pokrywkę na zbiornik na mleko. Musi się ona słyszalnie i wyczuwalnie zatrzasnąć.

Odkamianie



Jeżeli lampka kontrolna świeci na żółto, należy odkamienić ekspres. Odkamianie należy przeprowadzić w najbliższych dniach. Nie należy czekać dłużej, gdyż może się wówczas nagromadzić tyle wapiennego osadu (kamienia), że odkamieniacz będzie nieskuteczny. **Proces odkamieniania trwa około 30 minut.**

UWAGA - uszkodzenie urządzenia wskutek nadmiernego zakamienienia

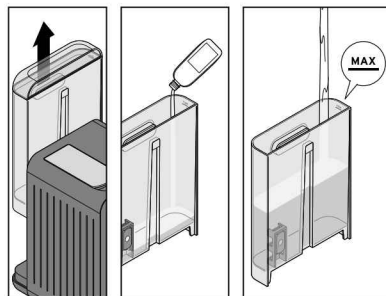
- **Ekspres należy odkamienić, gdy tylko urządzenie zasignalizuje taką konieczność.** Wydłuża to okres użytkowania ekspresu i pozwala zaoszczędzić energię.
- Nie stosować środków odkamieniających na bazie kwasu mrówkowego.
- Należy stosować dostępne w handlu, płynne środki odkamieniające do ekspresów do kawy i do espresso. Inne środki mogą uszkodzić materiały, z których wykonano części ekspresu i/lub mieć zerowe działanie odkamieniające.

Rada: Zalecamy używanie odkamieniacza durgol® swiss espresso® - do nabycia w każdym sklepie Tchibo, a także w sklepach branżowych.

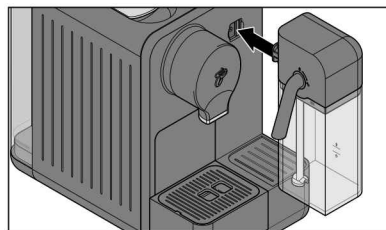
Aby odkamienić ekspres, należy postępować w następujący sposób:



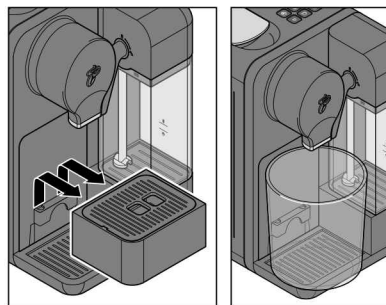
1. Wyłączyć ekspres: nacisnąć jednocześnie przyciski **espresso** i **caffè crema**.



2. Włać odkamieniacz:
▷ Wyjąć z ekspresu zbiornik na wodę. Włać jedną porcję (125 ml) odkamieniacza durgol® swiss espresso® do pustego zbiornika na wodę. **WAŻNE:** Napełnić zbiornik zimną wodą z kranu **aż do oznaczenia MAX** i włożyć zbiornik na wodę.



3. Wsunąć zbiornik na mleko do oporu w złącze na urządzeniu.



4. Docisnąć dźwignię ekspresu w dół i wyjąć miseczkę odciekową.
5. Pod otwór wypływowy kawy i wylot mleka postawić pojemnik o pojemności co najmniej 600 ml.



W trakcie procesu odkamieniania należy kilkakrotnie opróżnić podstawiony pojemnik.



6. Przytrzymać wciśnięte przez ok. 5 sekund lewy przycisk **espresso** i prawy przycisk **kawa**.



7. Przycisk **caffè crema** świeci i lampka kontrolna miga teraz naprzemiennie na czerwono i żółto. Nacisnąć przycisk **caffè crema**, aby uruchomić cykl odkamieniania.



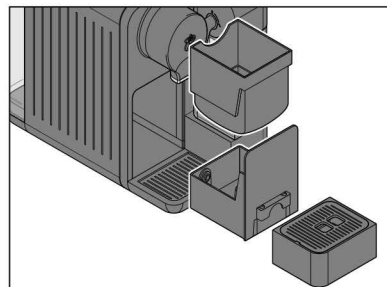
- Rozpoczyna się odkamienianie ekspresu. Przycisk **caffè crema** gaśnie i lampka kontrolna miga teraz naprzemiennie na czerwono i żółto. **Proces trwa około 25 minut.**

Urządzenie w regularnych odstępach czasu kilkakrotnie pompuje ciecz odkamieniającą do systemu przewodów. Za każdym razem niewielka ilość roztworu odkamieniającego wypływa na przemian z otworu wypływowego kawy i wylotu mleka do podstawionego pojemnika.

8. W trakcie procesu odkamieniania nie pozostawiać ekspresu bez nadzoru. Wylewać z wczesną wodę z podstawionego pojemnika, aby się nie przelewał.



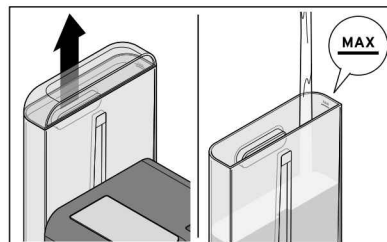
- Po przepuszczeniu przez urządzenie całego roztworu odkamieniającego **ekspres zatrzymuje się na ok. 2,5 minuty**. Lampka kontrolna miga w dalszym ciągu naprzemiennie na czerwono i żółto.



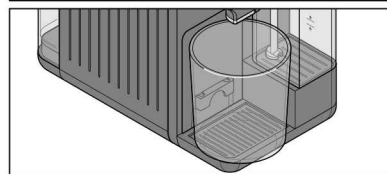
- Po 2,5 minuty znów zapala się przycisk **caffè crema** i rozlega się sygnał akustyczny.

9. Wyjąć z ekspresu zbiornik na wodę, szufladę przednią, pojemnik na zużyte kapsułki.
10. Umyć wszystkie elementy w wodzie z dodatkiem płynu do mycia naczyń. Po umyciu dokładnie osuszyć wszystkie elementy.
11. Na koniec włożyć wszystkie elementy do ekspresu.

Faza płukania



12. W ramach fazy płukania napełnić zbiornik na wodę zimną wodą kranową **aż do oznaczenia MAX.**



13. Pod otwór wypływowy kawy i wylot mleka podstawić pusty pojemnik o pojemności co najmniej 600 ml.

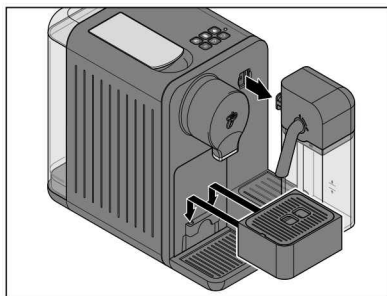


14. Nacisnąć przycisk **caffè crema**, aby uruchomić proces płukania.



- Teraz rozpoczyna się proces płukania.
Przycisk **caffè crema** gaśnie i lampka kontrolna miga na żółto.
Proces trwa około 2 minut.

15. Przez ekspres przepływa ok. 600 ml wody. Obserwować podstawiony pojemnik i w razie potrzeby opróżnić go, zanim woda się przeleje.
16. Po zakończeniu procesu ekspres automatycznie przełącza się na tryb czuwania (Standby). Lampka kontrolna gaśnie. Proces odkamieniania jest zakończony.



17. Wyjąć zbiornik na mleko do przodu z urządzenia.
18. Wyczyścić zbiornik na mleko w sposób opisany w rozdziale „Czyszczenie”.

Problemy i sposoby ich rozwiązywania

Lampka kontrolna miga na czerwono i rozbrzmiewają sygnały akustyczne.

Czy zbiornik na wodę jest pusty?

- ▷ Napęlnić zbiornik świeżą wodą.
- ▷ Nacisnąć dowolny przycisk rodzaju napoju. Następuje uruchomienie pompy. Gdy tylko przewody ekspresu zostaną wypełnione wodą, następuje automatyczne zatrzymanie pompy. Gdy wszystkie przyciski rodzaju napoju świecą w sposób ciągły, ekspres jest znów gotowy do użycia.

Czy dźwignia do otwierania i zamykania otworu do wprowadzania kapsułek została podniesiona (otwarta) w trakcie przyrządzania napoju?

- ▷ Opuścić (zamknąć) dźwignię. Nacisnąć dowolny przycisk. Gdy wszystkie przyciski ponownie świecą w sposób ciągły, ekspres jest znów gotowy do użycia.

Fusy w filiżance.

W filiżance zawsze pozostaje pewna ilość fusów z kawy. Jest to uwarunkowane technologicznie i nie stanowi wady produktu.

Woda kapie z otworu wypływowego kawy.

Podczas nagrzewania ekspresu woda w systemie rozszerza się. Powoduje to wypłynięcie niewielkiej ilości wody z otworu wypływowego kawy. Jest to uwarunkowane technologicznie i nie stanowi wady produktu.

Lampka kontrolna świeci na żółto.

Ekspres musi zostać odkamieniony. Odkamienianie należy przeprowadzić w najbliższych dniach. Nie należy czekać dłużej, gdyż może się wówczas nagromadzić tyle wapiennego osadu (kamienia), że odkamieniacz będzie nieskuteczny. Taka zawiniona przez użytkownika usterka nie jest objęta gwarancją. W tym celu postępować zgodnie z opisem w rozdziale „Odkamienianie”.

Deklaracja zgodności

Nie można docisnąć dźwigni w dół. Sprawdzić, czy pojemnik na zużyte kapsułki nie jest pełny. W razie potrzeby opróżnić go.

Kapsułka nie wydo- Jeżeli kapsułka utkwiała w otworze do wprowadzania kapsułek, odchylić dźwignię ekspresu całkowicie do góry (do tyłu) i precyzyjnie przesuwać kapsułkę od góry w dół. Nie wkładać ponownie zdeformowanej kapsułki!

Faza płukania procesu odkamieniania nie zostaje zakończona; zbiornik na wodę jest pusty, lampka kontrolna miga na czerwono i rozbrzmiewa sygnał akustyczny. Napełnić zbiornik zimną wodą kranową **aż do oznaczenia MAX** i włożyć go do ekspresu. Kontynuować od punktu 12 w rozdziale „Odkamienianie”, sekcja „Faza płukania”.

Ekspres nie przy- Sprawdzić, czy wszystkie elementy zbiornika na mleko są prawidłowo złożone. W razie potrzeby rozebrać zbiornik na mleko i ponownie go złożyć (patrz rozdział z rządu pianki z mleka. „Czyszczenie”, sekcje „Demontaż zbiornika na mleko” i „Składanie pokrywy zbiornika na mleko”).

Mleko nie jest zasysane ze zbiornika. Wyczyścić zbiornik na mleko w sposób opisany w rozdziale „Czyszczenie”.

Przyciski napojów z dodatkiem mleka nie świecą. Czy zbiornik na mleko jest nieprawidłowo podłączony? Wsunąć zbiornik na mleko do oporu w złącze na urządzeniu.

Tchibo GmbH niniejszym deklaruje, że ten produkt w momencie wprowadzania na rynek spełnia zasadnicze wymagania oraz inne stosowne postanowienia następujących Dyrektyw:

2006/42/WE - Dyrektywa maszynowa

2014/30/UE - Dyrektywa kompatybilności elektromagnetycznej EMC

2009/125/WE - Dyrektywa w sprawie ekoprojektu

2012/19/UE - Dyrektywa w sprawie zużytego sprzętu elektrycznego i elektronicznego (WEEE)

2011/65/UE - Dyrektywa w sprawie ograniczenia stosowania niektórych niebezpiecznych substancji w sprzęcie elektrycznym i elektronicznym



Pełną deklarację zgodności można znaleźć, podając numer modelu/artykułu (375 273) pod adresem www.tchibo.pl/instrukcje

Usuwanie odpadów

Ekspres oraz jego opakowanie wyprodukowano z wartościowych materiałów, które nadają się do ponownego wykorzystania. Ponowne przetwarzanie odpadów powoduje zmniejszenie ich ilości i przyczynia się do ochrony środowiska naturalnego.

Opakowanie należy usunąć zgodnie z zasadami segregacji odpadów. Należy wykorzystać lokalne możliwości oddzielnego zbierania papieru, tektury oraz opakowań lekkich.



Urządzenia oznaczone tym symbolem nie mogą być usuwane do zwykłych pojemników na odpady domowe! Użytkownik jest ustawowo zobowiązany do usuwania zużytego sprzętu oddzielnie od odpadów domowych. Urządzenia elektryczne zawierają substancje niebezpieczne. W przypadku nieprawidłowego przechowywania i usuwania mogą one szkodzić zdrowiu oraz środowisku naturalnemu. Informacji na temat bezpłatnych punktów zbiórki zużytego sprzętu udziela administracja samorządowa.

Dane techniczne

Typ / model:	Cafissimo 375 273
Numer artykułu:	patrz rozdział „Gwarancja“
Napięcie sieciowe:	220 – 240 V ~ 50 Hz
Moc:	1350 W
Moc pobierana w stanie wyłączonym:	< 0,5 W
Funkcja automatycznego wyłączania:	ok. 9 minut
Klasa ochrony:	I
Ciśnienie pompy:	maks. 15 bar
Ciśnienie akustyczne:	< 70 dB(A)
Temperatura otoczenia:	od +10°C do +40°C
Fabrycznie ustawione ilości napoju:	kawa ok. 125 ml caffè crema ok. 125 ml espresso ok. 40 ml cappuccino ok. 90 ml podgrzanego mleka, ok. 40 ml espresso pianka z mleka ok. 130 ml
Made exclusively for:	Tchibo GmbH, Überseering 18, 22297 Hamburg, Germany www.tchibo.pl



W ramach doskonalenia produktu zastrzegamy sobie prawo do wprowadzania zmian w jego konstrukcji i wyglądzie.

Gwarancja

Udzielamy **24-miesięcznej gwarancji** od daty zakupu.
Tchibo GmbH, Überseering 18, 22297 Hamburg, Germany

W okresie gwarancji wszelkie wady materiałowe lub produkcyjne usuwane są bezpłatnie. Warunkiem skorzystania z gwarancji jest przedłożenie dowodu zakupu produktu w Tchibo lub u autoryzowanego partnera handlowego Tchibo. Gwarancja obowiązuje we wszystkich krajach UE, a także na terenie Szwajcarii i Turcji.

Gwarancją nie są objęte szkody powstałe wskutek nieprawidłowej obsługi produktu lub jego nieprawidłowego odkamieniania, a także części ulegające zużyciu i materiały eksploatacyjne. Można je zamówić poprzez naszą Obsługę Klienta Cafissimo. Naprawy sprzętu niepodlegające gwarancji (tzw. naprawy pozagwarancyjne) mogą zostać odpłatnie wykonane w naszym Centrum Serwisu, o ile jest to jeszcze możliwe.

Niniejsza gwarancja nie ogranicza **praw wynikających z ustawowej rękojmi**.

Serwis i naprawy

Jeżeli wbrew oczekiwaniom ujawni się jakakolwiek wada produktu, należy w pierwszej kolejności skontaktować się z naszą Obsługą Klienta Cafissimo. Nasi pracownicy chętnie pomogą i omówią z Państwem dalszy sposób postępowania.

i Jeżeli konieczne będzie przesłanie produktu, należy podać następujące informacje:

- dane adresowe,
- numer telefonu (dostępny w ciągu dnia) i/lub adres e-mail,
- data zakupu oraz
- możliwie jak najdokładniejszy opis usterki.

Do produktu należy dołączyć **kopię dowodu zakupu** i wyjąć z niego zużyte kapsułki. Produkt należy starannie zapakować, tak aby był właściwie zabezpieczony podczas transportu. Zgodnie z ustaleniami z naszą Obsługą Klienta Cafissimo produkt zostanie od Państwa odebrany. Tylko w ten sposób można zagwarantować szybką naprawę i odesłanie produktu.

Można też osobiście oddać produkt w najbliższym sklepie Tchibo.

Jeżeli okaże się, że usterka nie jest objęta gwarancją, należy poinformować nas, czy:

- życząc sobie Państwo przygotowanie kosztorysu, jeśli koszty przekraczają kwotę 65 zł, czy
- produkt ma zostać (odpłatnie) odesłany do Państwa w stanie nienaprawionym, czy też
- produkt ma zostać zutylizowany (bezpłatnie).

Aby uzyskać dodatkowe **informacje o produkcie, zamówić akcesoria lub zapytać o nasz serwis gwarancyjny i pozagwarancyjny** prosimy o kontakt telefoniczny z naszą Obsługą Klienta Cafissimo. W przypadku pytań dotyczących produktu prosimy o podanie numeru artykułu.

Obsługa Klienta Cafissimo



801 080 016

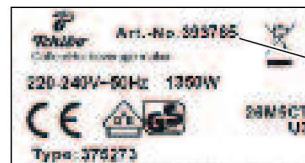
(z telefonów stacjonarnych opłata jak za połączenia lokalne,
z telefonów komórkowych wg taryfy danego operatora)

od poniedziałku do piątku w godz. 8.00 - 20.00

w sobotę w godz. 8.00 - 16.00

e-mail: service@tchibo.pl

Numer artykułu



numer
artykułu

Numer artykułu ekspresu do kawy znajduje się na tabliczce znamionowej na spodzie ekspresu. Przed położeniem ekspresu Cafissimo na boku usunąć

zbiornik na wodę, miseczkę odciekową, szufladę przednią wraz z pojemnikiem na zużyte kapsułki oraz zbiornik na mleko. Chronić podłoże, umieszczając pod ekspresem stosowną podkładkę, ponieważ może dochodzić do skapywania resztek kawy/wody.